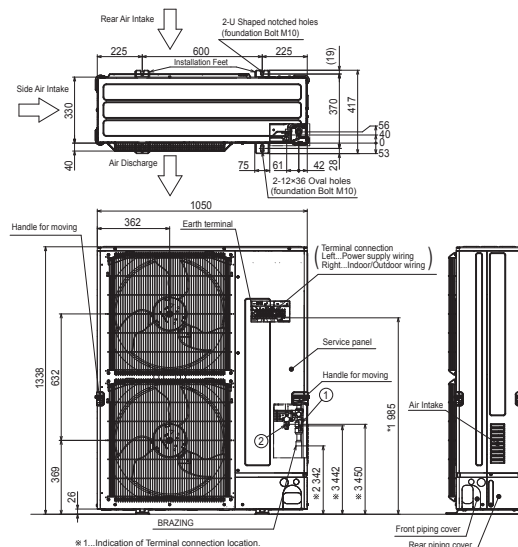


# Productfiche

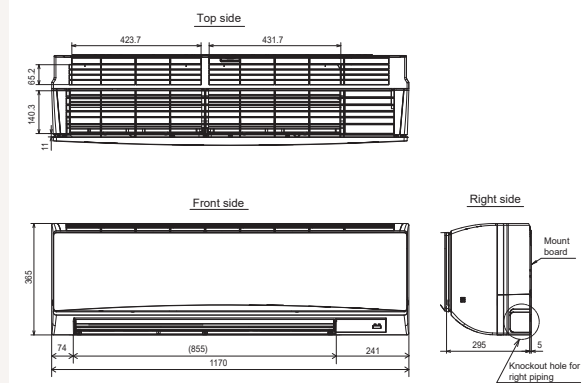
## PUZ-M250YKA2 | MSDT-111R3 | 3 x PKA-M71KAL2



Buitenunit		PUZ-M250YKA2	
Binnenunit		3 x PKA-M71KAL2	
Set	Koeling	Nominale capaciteit	kW 22,0 (11,2~27,0)
		Opgenomen vermogen	kW 8,14
		SEER of $\eta_{s,c}$   Seizoensenergieklasse	278,2%   -
		Jaarlijks energieverbruik	kWh -
		Nominale capaciteit	kW 27,0 (12,5~31,0)
Set	Verwarming	Opgenomen vermogen	kW 8,70
		SCOP of $\eta_{s,h}$   Seizoensenergieklasse	163,4%   -
		Jaarlijks energieverbruik	kWh -
		Capaciteit bij -10°C	kW 16,5 (7,6~18,9)
		Afmetingen (B x D x H)	mm 1050 x 330 x 1338
Specificaties	Gewicht		kg 138,0
		Geluidsvermogen	dB(A) 77
	Koeling	Geluidsdruk	dB(A) 59
		Luchtvolume	m <sup>3</sup> /u 8.400
		Toepassingsgebied	°C -15~46
	Verwarming	Geluidsdruk	dB(A) 62
		Luchtvolume	m <sup>3</sup> /u 8.400
		Toepassingsgebied	°C -15~+21
		Diameter vloeistof- & gasleiding	" 1/2 - 1 1/8
	Kooltechnische gegevens	Maximale leidingslengte	m 70
Maximaal hoogteverschil		m 30	
Koelmiddel		R32	
Hoeveelheid koelmiddel		kg 6,8	
CO <sub>2</sub> -equivalent		ton 4,590	
Koelmiddelvoorzijning voor		m 30	
Navulhoeveelheid koelmiddel		g/m 60	
Maximale koelmiddelvulling		kg 9,2	
CO <sub>2</sub> -equivalent bij max. koelmiddelvulling	ton 6,210		
Elektrische gegevens	Voedingsspanning	V;f;Hz 400;3+N;50	
	Voedingskabel	mm <sup>2</sup> 5G 6	
	Afzekering	A 32	
Specificaties	Afmetingen (B x D x H)		mm 1170 x 295 x 365
		Gewicht	kg 21,0
		Geluidsvermogen	dB(A) 64
	Koeling	Geluidsdruk	dB(A) 39-42-45
		Luchtvolume	m <sup>3</sup> /u 1080-1200-1320
	Verwarming	Geluidsdruk	dB(A) 39-42-45
		Luchtvolume	m <sup>3</sup> /u 1080-1200-1320
	Beschikbare statische druk	Pa 0	
	Specificaties rooster	Afmetingen (B x D x H)	mm -
		Gewicht	kg -
Voedingsspanning		V;f;Hz Via de buitenunit	
Elektrische gegevens	Voedingskabel	mm <sup>2</sup> -	
	Afzekering	A -	
	Communicatiekabel	mm <sup>2</sup> 4G 2,5	



※1. Indication of Terminal connection location.  
 ※2. Refrigerant GAS PIPE connection (BRAZING) O.D.φ25.4.  
 ※3. Indication of STOP VALVE connection location.

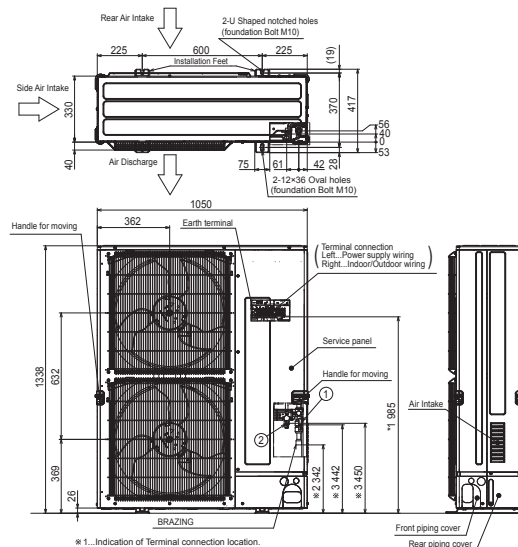


# Fiche produit

## PUZ-M250YKA2 | MSDT-111R3 | 3 x PKA-M71KAL2



Unité extérieure		PUZ-M250YKA2			
Unité intérieure		3 x PKA-M71KAL2			
Set	Froid	Capacité nominale	kW 22,0 (11,2~27,0)		
		Puissance absorbée	kW 8,14		
		SEER ou $\eta_{s,c}$   Classe énergétique saisonnier	278,2%   -		
		Consommation annuelle d'énergie	kWh -		
		Capacité nominale	kW 27,0 (12,5~31,0)		
Set	Chauffage	Puissance absorbée	kW 8,70		
		SCOP ou $\eta_{s,h}$   Classe énergétique saisonnier	163,4%   -		
		Consommation annuelle d'énergie	kWh -		
		Puissance à -10°C	kW 16,5 (7,6~18,9)		
		Dimensions (L x P x H)	mm 1050 x 330 x 1338		
Unité extérieure	Spécifications	Poids	kg 138,0		
		Froid	Puissance acoustique	dB(A) 77	
			Pression acoustique	dB(A) 59	
			Débit d'air	m³/h 8.400	
			Plage de fonctionnement	°C -15~46	
		Chauffage	Pression acoustique	dB(A) 62	
			Débit d'air	m³/h 8.400	
			Plage de fonctionnement	°C -15~+21	
		Unité extérieure	Données frigorifiques	Diamètre conduite liquide & gaz	" 1/2 - 1 1/8
				Longueur maximale	m 70
Dénivellation maximale	m 30				
Type de fluide frigorigène	R32				
Précharge de fluide frigorigène	kg 6,8				
Équivalent CO <sub>2</sub>	tonnes 4,590				
Précharge de fluide frigorigène pour	m 30				
Volume de mise à niveau du fluide frigorigène	g/m 60				
Charge de fluide frigorigène maximale	kg 9,2				
Équivalent CO <sub>2</sub> en charge maximale	tonnes 6,210				
Unité extérieure	Données électriques	Alimentation électrique	V,ph;Hz 400;3+N;50		
		Câble d'alimentation	mm² 5G 6		
		Taille de fusible recommandée	A 32		
Unité intérieure	Spécifications	Dimensions (L x P x H)	mm 1170 x 295 x 365		
		Poids	kg 21,0		
		Froid	Puissance acoustique	dB(A) 64	
			Pression acoustique	dB(A) 39-42-45	
		Chauffage	Débit d'air	m³/h 1080-1200-1320	
			Pression acoustique	dB(A) 39-42-45	
		Spécifications grille	Débit d'air	m³/h 1080-1200-1320	
			Pression statique disponible	Pa 0	
		Unité intérieure	Données électriques	Dimensions (L x P x H)	mm -
				Poids	kg -
Unité intérieure	Données électriques	Alimentation électrique	V,ph;Hz Via l'unité extérieure		
		Câble d'alimentation	mm² -		
		Taille de fusible recommandée	A -		
		Câble de communication	mm² 4G 2,5		



※1. Indication of Terminal connection location.  
 ※2. Refrigerant GAS PIPE connection (BRAZING) O.D.ø25.4.  
 ※3. Indication of STOP VALVE connection location.

